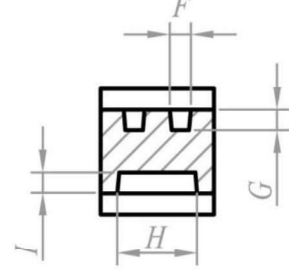
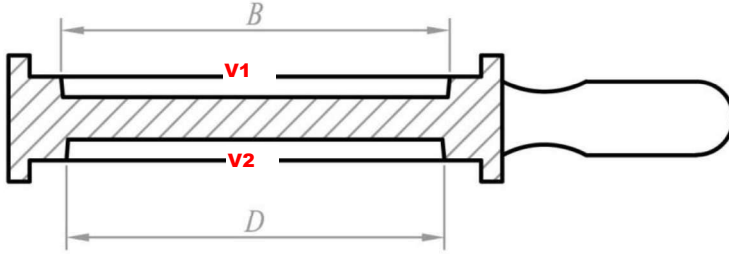
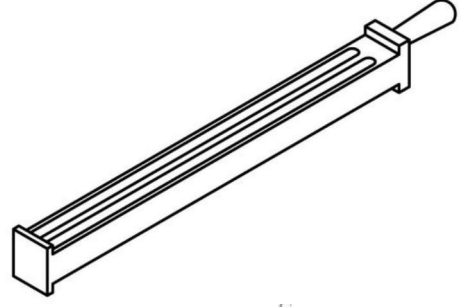


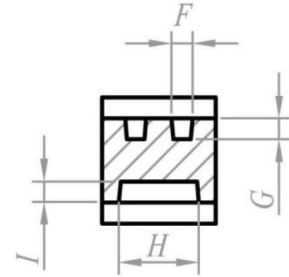
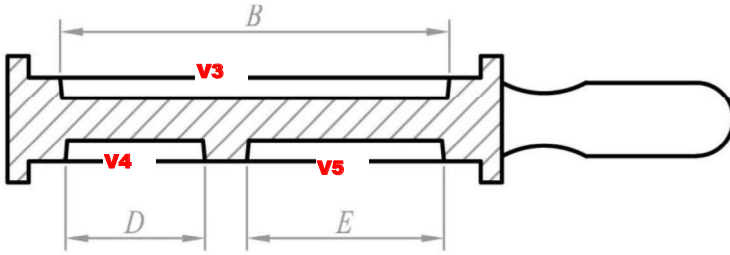
## BAR INGOT MOULD

### ÇUBUK DEREÇESİ, ÇİFT TARAFLI, AÇIK



Code / Kod	B	D	F	G	H	I	Price / Fiyat
CK-1	145	145	6	6	15	6	

		21 K Au	18 K Au	14 K Au	10 K Au	925 Ag
CK-1	V1	88 g	75 g	58 g	42 g	48 g
	V2	220 g	189 g	147 g	105 g	121 g



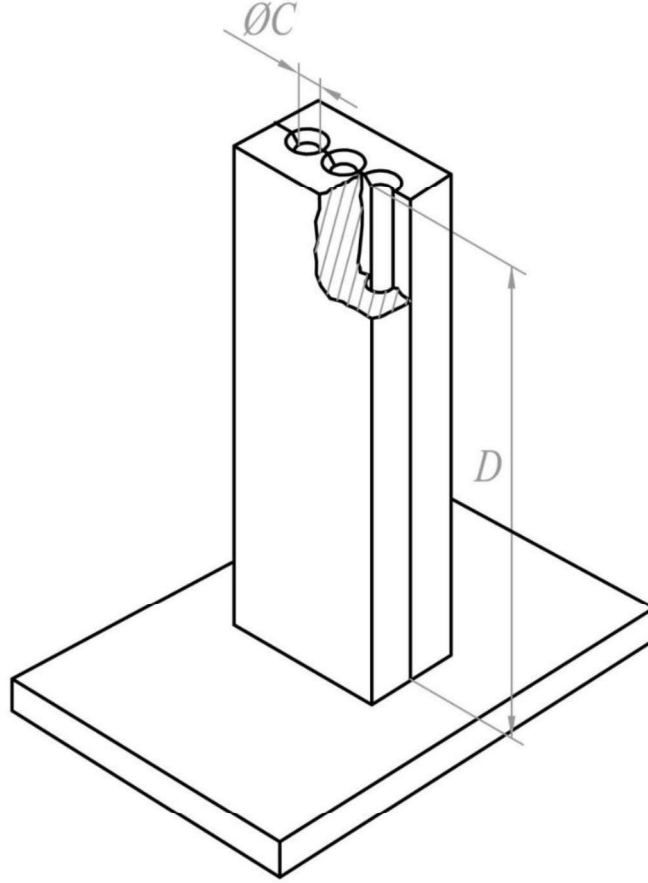
Code / Kod	B	D	E	F	G	H	I	Price / Fiyat
CK-2	240	90	130	7	7	15	7	
CK-3	485	180	280	10	10	38	12	

		21 K Au	18 K Au	14 K Au	10 K Au	925 Ag
CK-2	V3	198 g	170 g	132 g	95 g	109 g
	V4	159 g	137 g	106 g	76 g	87 g
	V5	230 g	197 g	154 g	110 g	126 g
CK-3	V3	818 g	702 g	546 g	390 g	448 g
	V4	1385 g	1187 g	923 g	659 g	758 g
	V5	2155 g	1847 g	1437 g	1026 g	1181 g

TEKNİK DÖKÜM KAPLAMA MALZEMELERİ SANAYİ VE TİCARET A.Ş.

## VERTICAL BAR INGOT MOULD

### ÇUBUK DERESESİ, DİK, KAPALI



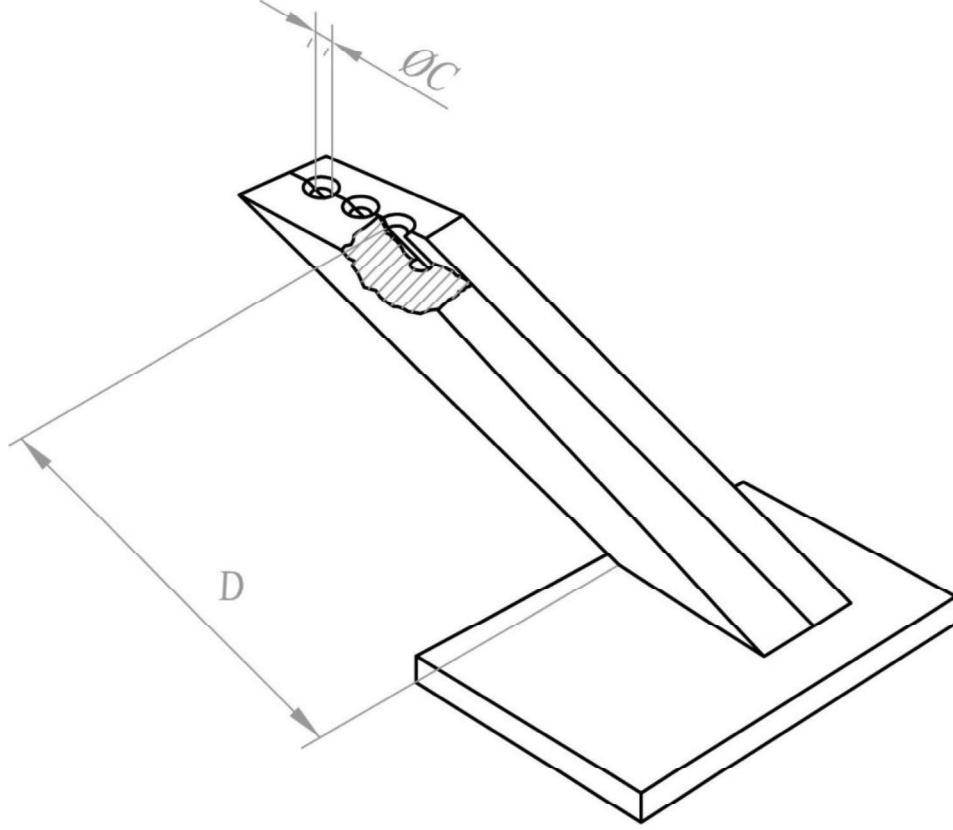
Code / Kod	C	D	Price / Fiyat
DCK-1	Ø 10	400	
DCK-2	Ø 12	400	
DCK-3	Ø 10	430	
DCK-4	Ø 10	510	

	21 K Au	18 K Au	14 K Au	10 K Au	925 Ag
DCK-1	530 g	450 g	350 g	250 g	300 g
DCK-2	760 g	650 g	510 g	360 g	440 g
DCK-3	570 g	490 g	380 g	270 g	330 g
DCK-4	675 g	580 g	450 g	320 g	390 g

TEKNİK DÖKÜM KAPLAMA MALZEMELERİ SANAYİ VE TİCARET A.Ş.

## OBLIQUE BAR INGOT MOULD

### ÇUBUK DERECESESİ, EĞİK, KAPALI



Code / Kod	Number of Canals / Kanal Sayısı	C	D	Price / Fiyat
ECK-1-3	3	Ø 10	350	
ECK-2-3	3	Ø 10	380	
ECK-3-3	3	Ø 12	470	
ECK-4-3	3	Ø 14	550	
ECK-1-5	5	Ø 14	350	

	21 K Au	18 K Au	14 K Au	10 K Au	925 Ag
ECK-1-3	460 g	400 g	310 g	220 g	265 g
ECK-2-3	500 g	430 g	335 g	240 g	290 g
ECK-3-3	900 g	770 g	600 g	430 g	515 g
ECK-4-3	1430 g	1220 g	950 g	680 g	780 g
ECK-1-5	910 g	780 g	610 g	435 g	520 g

TEKNİK DÖKÜM KAPLAMA MALZEMELERİ SANAYİ VE TİCARET A.Ş.